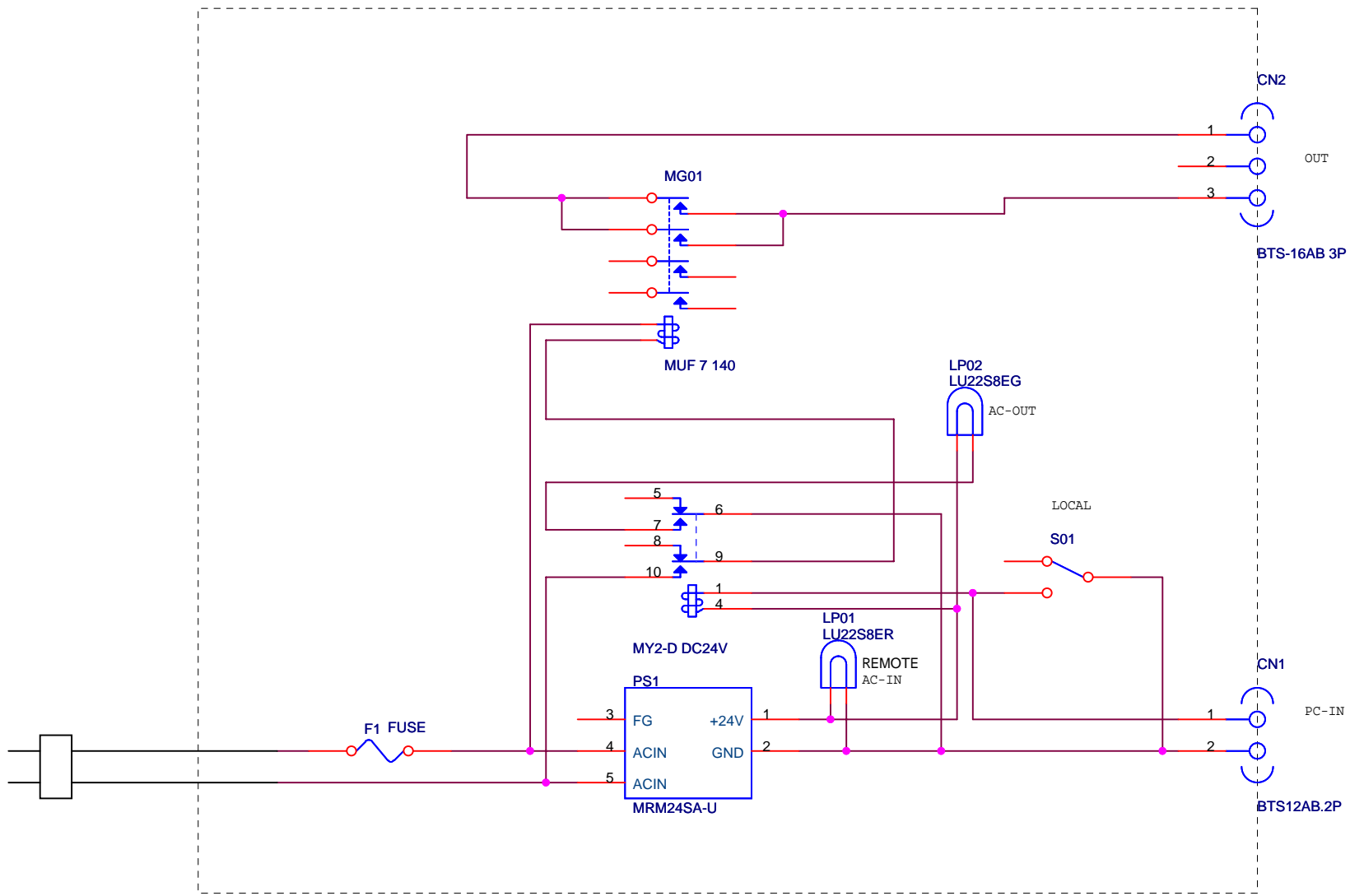


リモート電源コントロールBOX仕様

1. 制御入力 PC - IN
接点入力 / オープンコレクタ入力 (DC 24V 約40mA)
2. 制御出力 OUT
最大AC 200V ~ AC 220V 三相カゴ形モーター 2.2KW
接点出力
3. ローカルSW
外部制御を使用しない場合、入 / 切SW
4. 表示灯
 - 1) REMOTE AC - IN AC 100V供給ランプ
 - 2) AC - OUT 制御出力動作表示灯



| | | |
|---------|-------------------------|-------------------|
| Title | | |
| <Title> | | リモート電源BOX(单相100V) |
| Size | Document Number | Rev |
| A4 | <Doc> | <Rev Code> |
| Date: | Thursday, June 07, 2007 | Sheet 1 of 1 |